

Kimana R1



INDICE

| INTRODUZIONE | PAGINA |
|--------------------------------------|---------------|
| Kimana R1 | 5 |
| Perchè scegliere Kimana R1 | 7 |
| Kimana R1 per anta SL 16÷20 | 9 |
| Kimana R1 Plus per anta SL 21÷25 | 11 |
| Finiture | 13 |
| Accessori con finiture coordinabili | 15 |
| ANTA A RIBALTA - DAMPER | |
| Forature | 16 |
| Installazione | 17 |
| Distanziali per Kimana R1 | 18 |
| Regolazioni | 19 |
| Regolazioni verticali | 20 |
| Cover | 21 |
| Dima per Kimana R1 per anta SL 16÷20 | 22 |
| ANTA A RIALZA - LIFT | |
| Forature | 23 |
| Installazione | 24 |
| Distanziali per Kimana R1 | 25 |
| Regolazioni | 26 |
| Regolazioni verticali | 27 |
| Cover | 28 |
| Dima per Kimana R1 per anta SL 16÷20 | 29 |
| TABELLE | |
| Combinazione spessori | 30 |

KIMANA R1

KIMANA R1 È LA CERNIERA FUNZIONALE E AFFIDABILE, IDEALE PER OGNI TIPO DI ANTA

Kimana R1 è la cerniera adatta agli elementi della zona giorno e notte, della cucina e del bagno, per l'apertura e la chiusura delle ante **a ribalta** (versione **Damper**, verso il basso) e **a rialza** (versione **Lift**, verso l'alto). In entrambe le situazioni di movimento, Kimana R1 si posiziona perfettamente **su ogni tipo di anta in legno o telaio in alluminio**, grazie alle viti di fissaggio perpendicolari alla superficie del pannello.

Kimana R1 è caratterizzata da un design raffinato ed essenziale e le sue **dimensioni ridotte** ne permettono l'applicazione su foratura Ø26 mm. Funzionale e affidabile, si regola tramite le **viti nascoste** sotto la cover.

Kimana R1 si utilizza su un'ampia gamma di combinazioni tra spessori dell'anta, fondo e cappello del mobile, garantendo un ottimale funzionamento e allineamento dell'anta stessa. Inoltre, grazie al suo **esclusivo movimento**, può essere installata nei mobili **interparete** anche quando appoggiano su un piano.

Kimana R1 è indicata per **elementi modulari** e per mobili con **costruzione a spalla**.



APERTURA A RIBALTA
Cerniera **KIMANA R1**
Sistema di apertura **K12 SYSTEM**

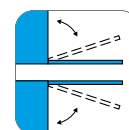


PERCHÈ SCEGLIERE **KIMANA R1**



DESIGN ELEGANTE E MINIMAL

Dimensioni ridotte e viti nascoste conferiscono a Kimana R1 un aspetto minimal e di design.



MOVIMENTO A RIBALTA E A RIALZA

Kimana R1 consente l'apertura dell'anta sia verso il basso (Damper) che verso l'alto (Lift).



ANTA IN LEGNO E TELAIO IN ALLUMINIO

Kimana R1 si posiziona su ogni tipo di anta grazie alle viti di fissaggio perpendicolari alla superficie del pannello.



MOLTEPLICI SPESSORI ANTA

Kimana R1 si monta su ante con spessore legno compreso tra 16 e 25 mm.



SISTEMI DI APERTURA

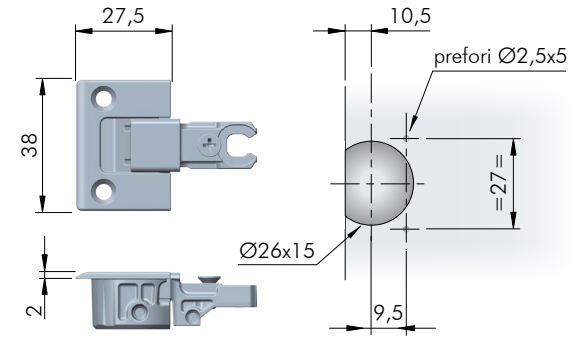
Kimana R1 è compatibile tecnicamente ed esteticamente con una vasta gamma di sistemi di apertura.



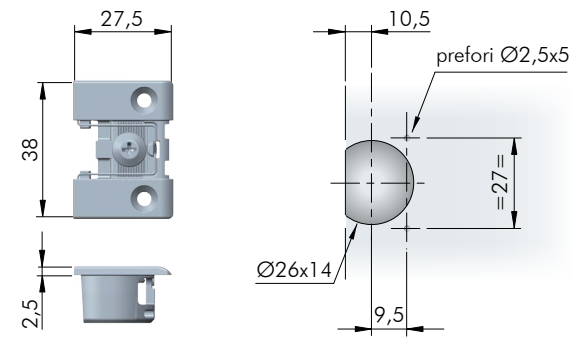
GESTIONE SEMPLIFICATA

Kimana R1 si installa nei mobili interparete, negli elementi modulari e nelle costruzioni a spalla.

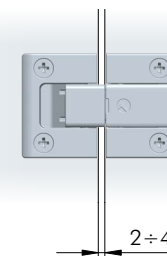
KIMANA R1 PER ANTA SL 16÷20



SCODELLA ANTA
Cod. **40120010**



SCODELLA PANNELLO
Cod. **40120000**

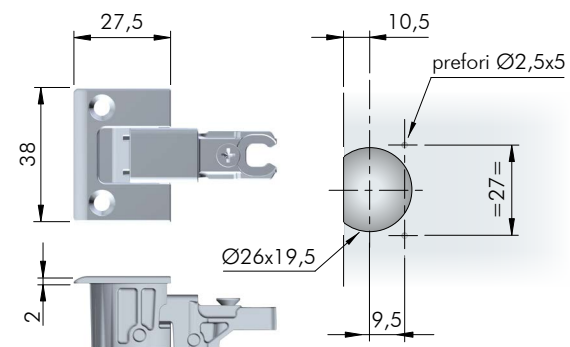


COVER REGOLAZIONI
Cod. **40120040**

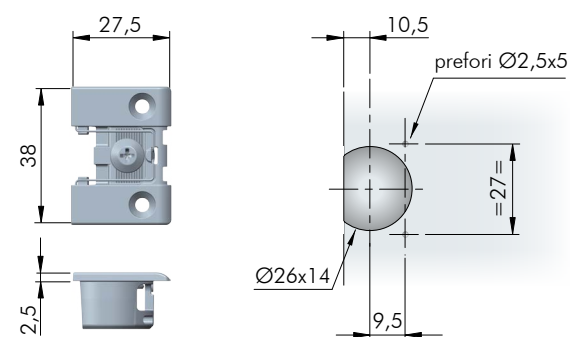


APERTURA A RIBALTA
Cerniera **KIMANA R1**
Sistema di apertura **KIARO**

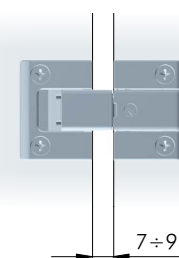
KIMANA R1 PLUS PER ANTA SL 21 ÷ 25



SCODELLA ANTA
Cod. 40120030



SCODELLA PANNELLO
Cod. 40120000



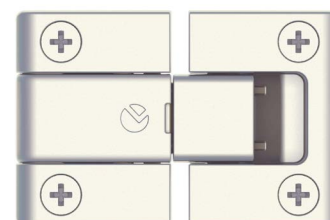
COVER REGOLAZIONI
Cod. 40120040

APERTURA A RIBALTA
Cerniera **KIMANA R1**
Sistema di apertura **LINK**

FINITURE

KIMANA R1

COVER PERSONALIZZABILE



Nichel



Nichel nero



Piombo



APERTURA A RIBALTA
Cerniera **KIMANA R1**
Sistema di apertura **K12 SYSTEM ADJ**

ACCESSORI CON FINITURE COORDINABILI

La cerniera Kimana R1 nelle **tre finiture standard** è stata progettata in linea con le tendenze di colore e di materiali attuali del settore e con **la gamma di accessori** prodotti da Ferramenta Livenza.

Kimana R1 si coordina perfettamente con le tre finiture del **sistema di apertura per ante senza maniglia K Push Tech**.

K PUSH TECH *cricchetto a incasso con paracolpo*

Sistema di apertura automatico a lunga durata per ante senza maniglia. Uno speciale meccanismo interno garantisce silenziosità e potenza. Disponibile in tre lunghezze di corsa (14, 20 e 37 mm) e in tre forze (soft, standard e strong).



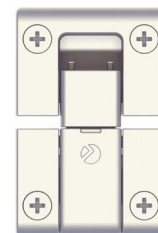
Bianco



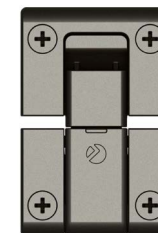
Grigio chiaro



Antracite



Nichel



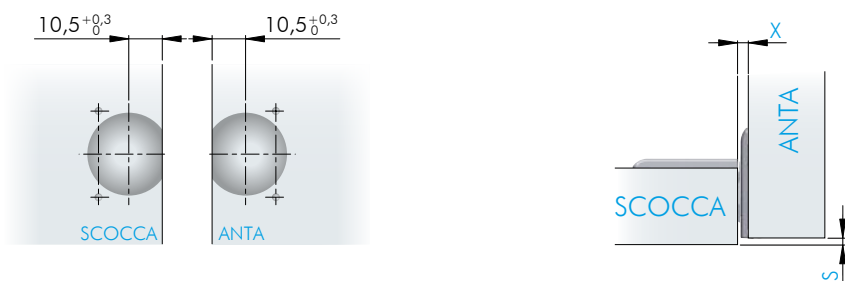
Nichel nero



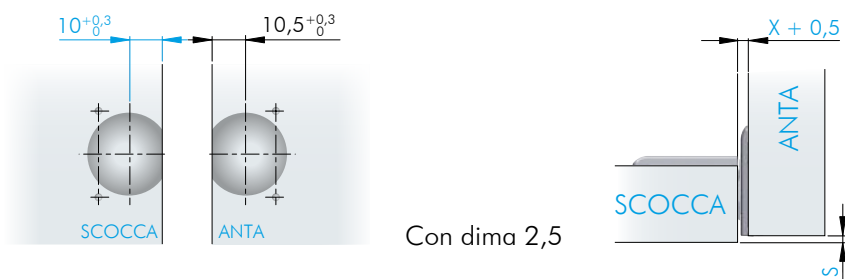
Piombo

FORATURE

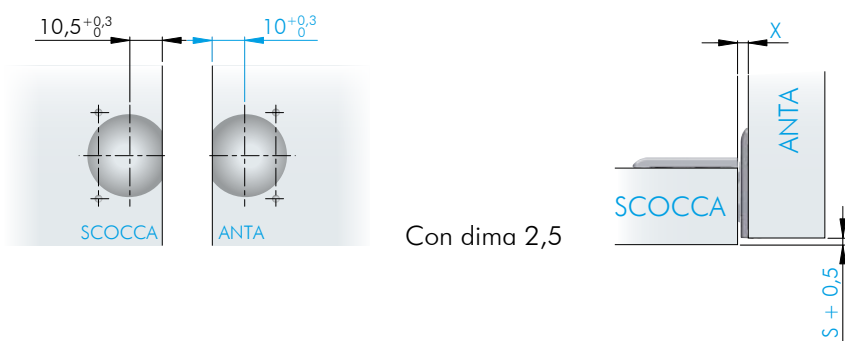
STANDARD



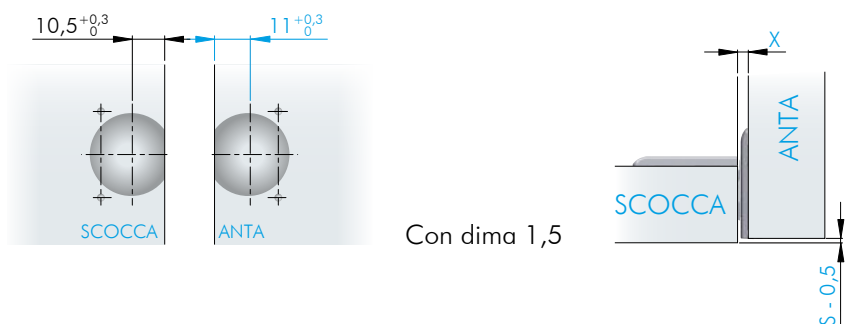
ALTERNATIVE



Con dima 2,5



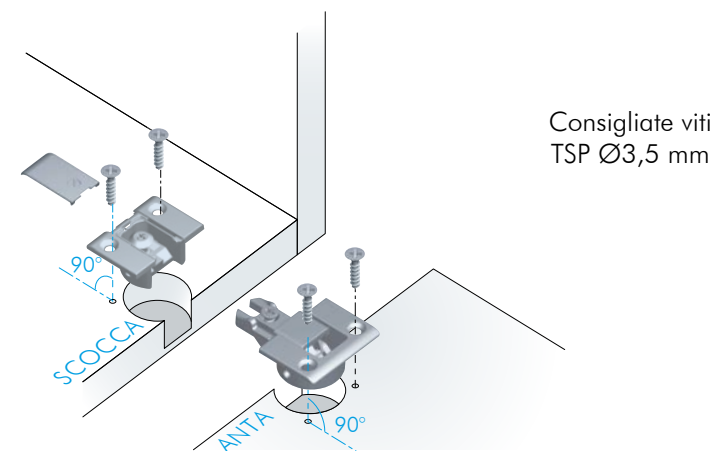
Con dima 2,5



Con dima 1,5

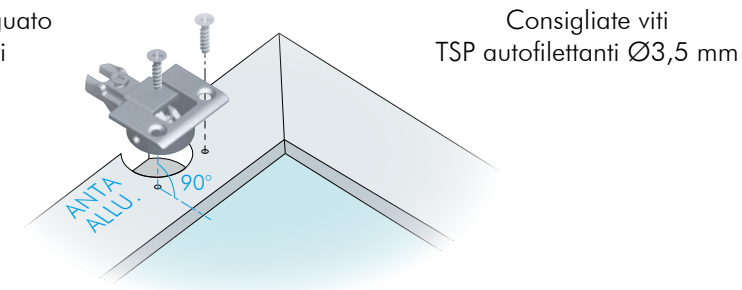
INSTALLAZIONE

CON ANTA IN LEGNO

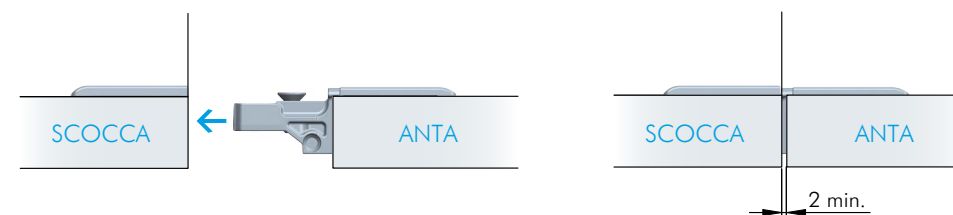


CON TELAIO IN ALLUMINIO

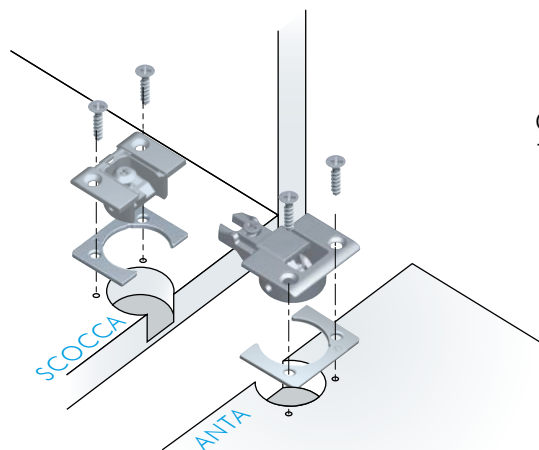
Prevedere telaio adeguato per il fissaggio viti



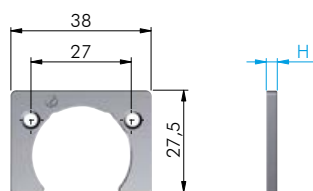
INSTALLAZIONE



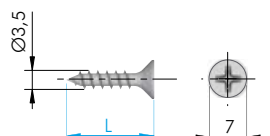
DISTANZIALI PER KIMANA R1



Consigliate viti
TSP Ø3,5 mm



| DISTANZIALE | |  |
|-------------|-----|--|
| CODICE | H | |
| 40115320 | 1,5 | |
| 40115340 | 2 | |
| 40115360 | 3 | |
| 40115400 | 4 | |
| 40115440 | 5 | |

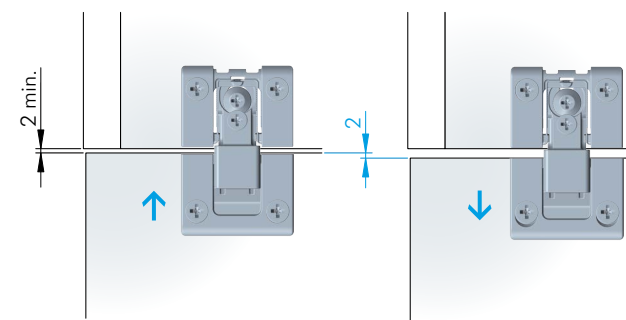


| TSP Ø3,5 | |  |
|----------|----|--|
| CODICE | L | |
| 60101390 | 16 | |
| 60101400 | 18 | |
| 60101410 | 20 | |

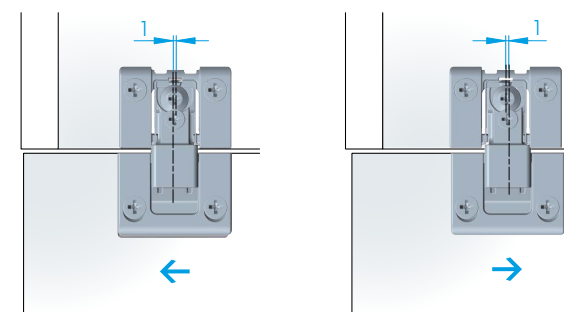
REGOLAZIONI

PROFONDITÀ 0+2 MM

Consigliato inserimento
anta con dima SP 2

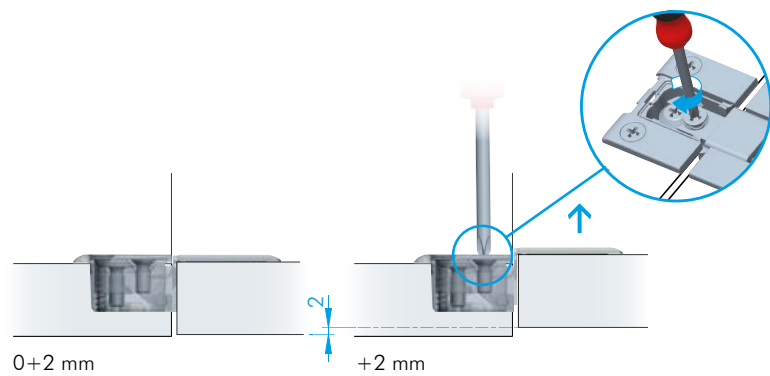


LATERALE 0± 1 MM

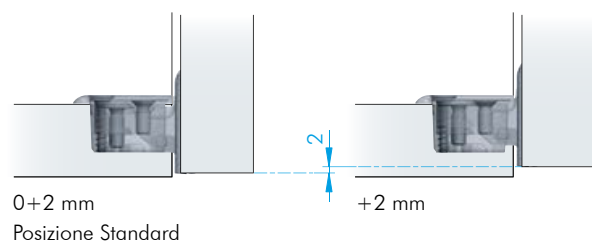


REGOLAZIONI VERTICALI

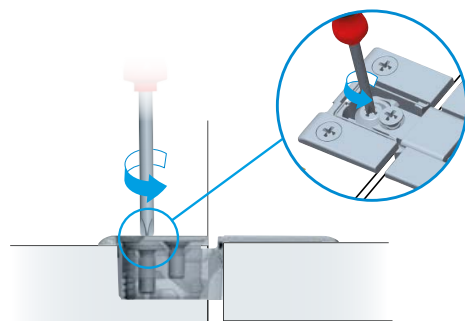
0+2 MM CON ANTA APERTA



0+2 MM CON ANTA CHIUSA

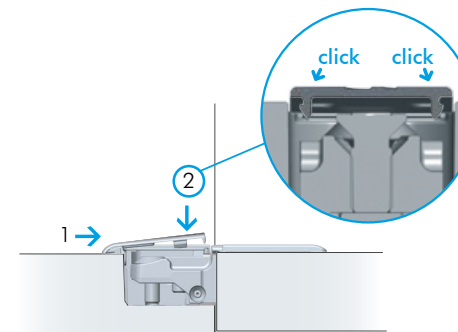


VITE DI BLOCCAGGIO

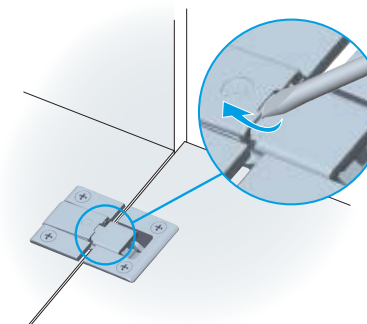


COVER

INSERIMENTO

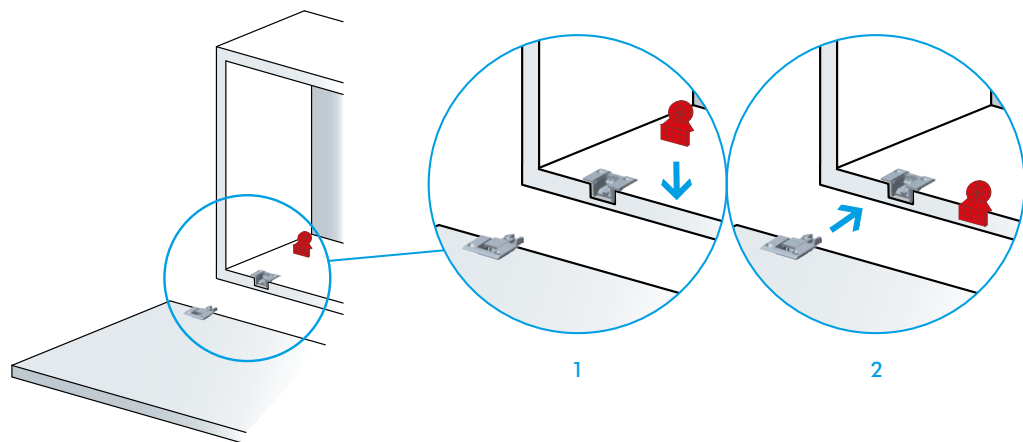


RIMOZIONE

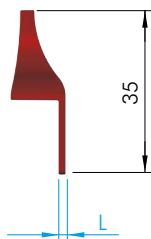
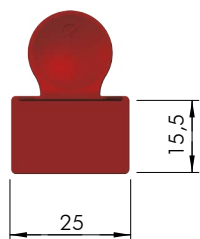
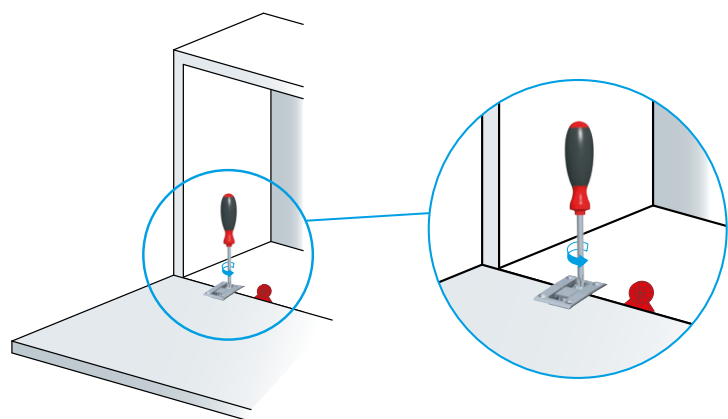


DIMA PER KIMANA R1 ANTA SL 16÷20

ALLINEAMENTO ANTA CON DIMA



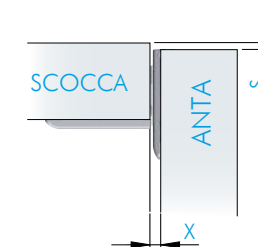
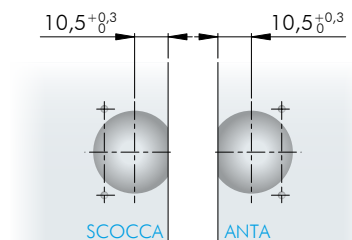
BLOCCAGGIO



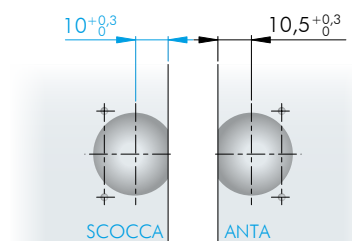
| DIMA | | |
|----------|-------------------------------|--|
| CODICE | L | |
| 40115620 | 1,5 | |
| 40115630 | 2 con foratura standard | |
| 40115640 | 2,5 | |
| 40115650 | 3 | |
| 40115660 | 3,5 | |
| 40115670 | 4 | |

FORATURE

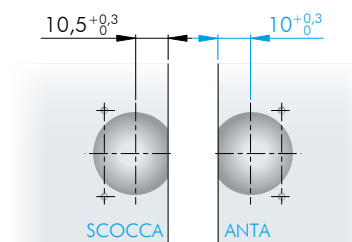
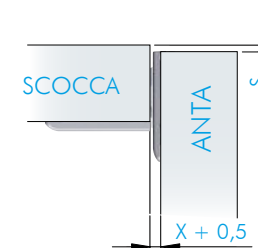
STANDARD



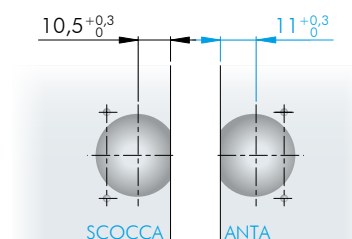
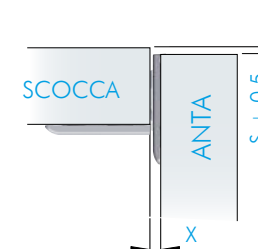
ALTERNATIVE



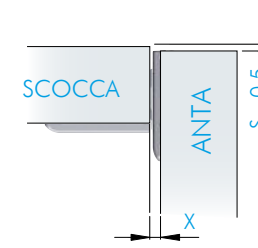
Con dima 2,5



Con dima 2,5

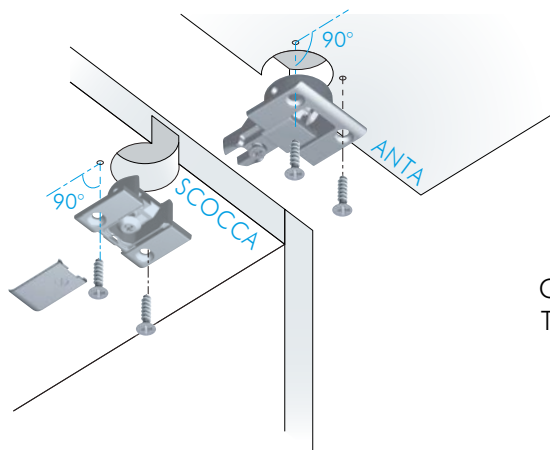


Con dima 1,5



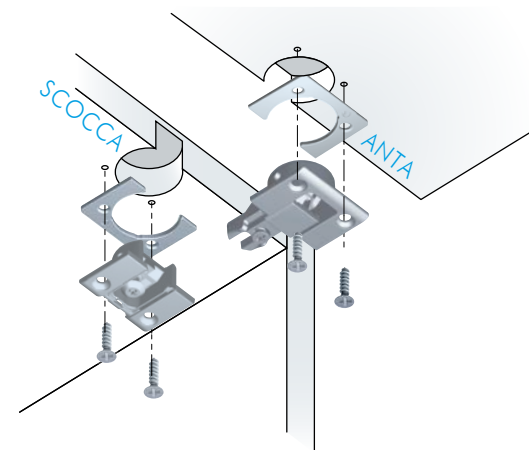
INSTALLAZIONE

CON ANTA IN LEGNO



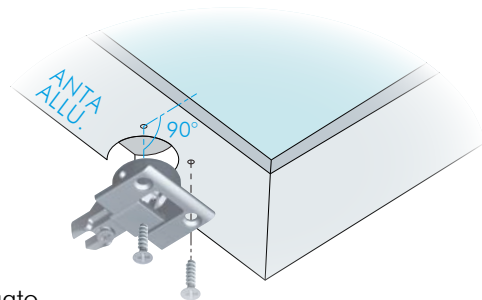
Consigliate viti
TSP Ø3,5 mm

DISTANZIALI PER KIMANA R1



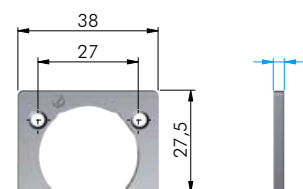
Consigliate viti
TSP Ø3,5 mm

CON TELAIO IN ALLUMINIO



Prevedere telaio adeguato
per il fissaggio viti

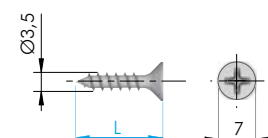
Consigliate viti
TSP autofilettanti Ø3,5 mm



| DISTANZIALE | |
|-------------|-----|
| CODICE | H |
| 40115320 | 1,5 |
| 40115340 | 2 |
| 40115360 | 3 |
| 40115400 | 4 |
| 40115440 | 5 |



INSTALLAZIONE



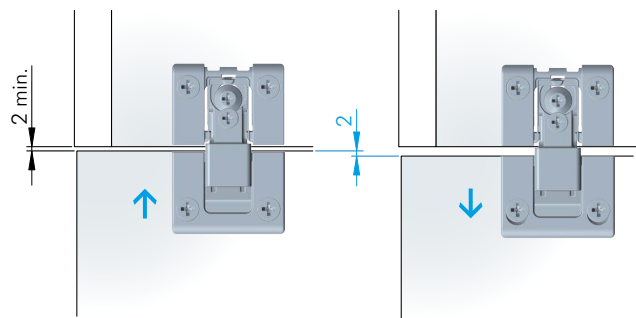
| TSP Ø3,5 | |
|----------|----|
| CODICE | L |
| 60101390 | 16 |
| 60101400 | 18 |
| 60101410 | 20 |



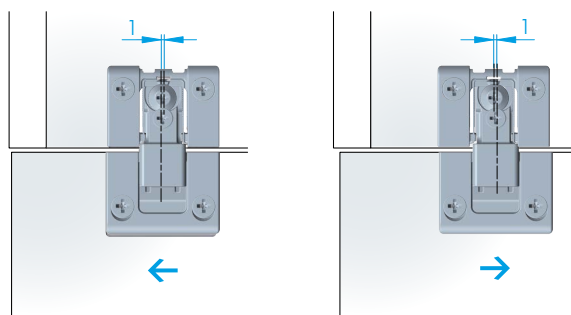
REGOLAZIONI

PROFONDITÀ 0+2 MM

Consigliato inserimento anta con dima SP 2

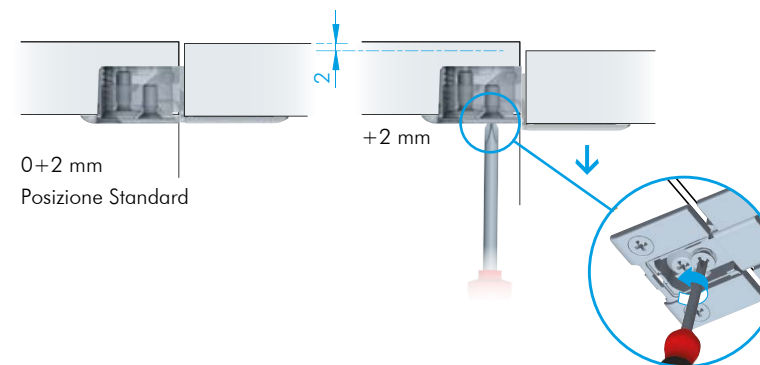


LATERALE 0± 1 MM

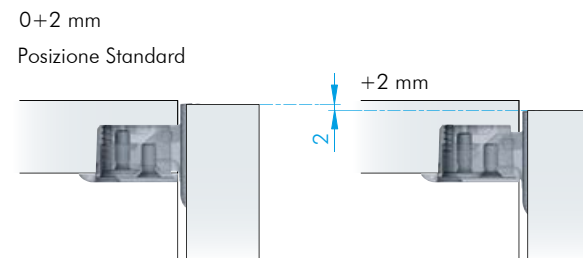


REGOLAZIONI VERTICALI

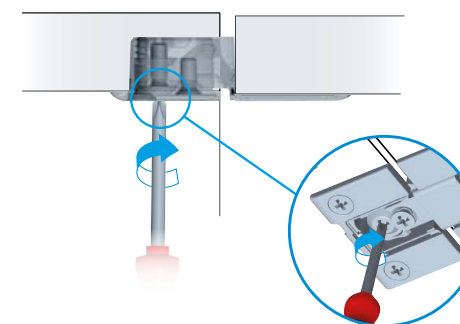
0+2 MM CON ANTA APERTA



0+2 MM CON ANTA CHIUSA

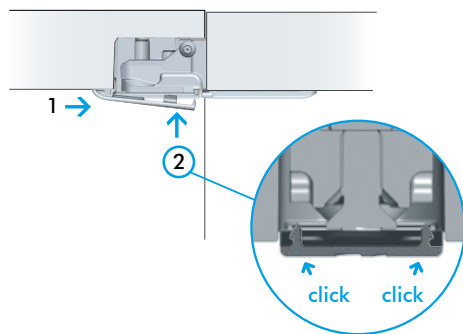


VITE DI BLOCCAGGIO

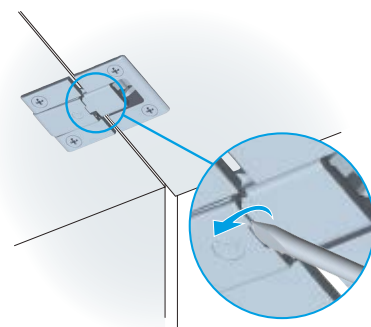


COVER

INSERIMENTO

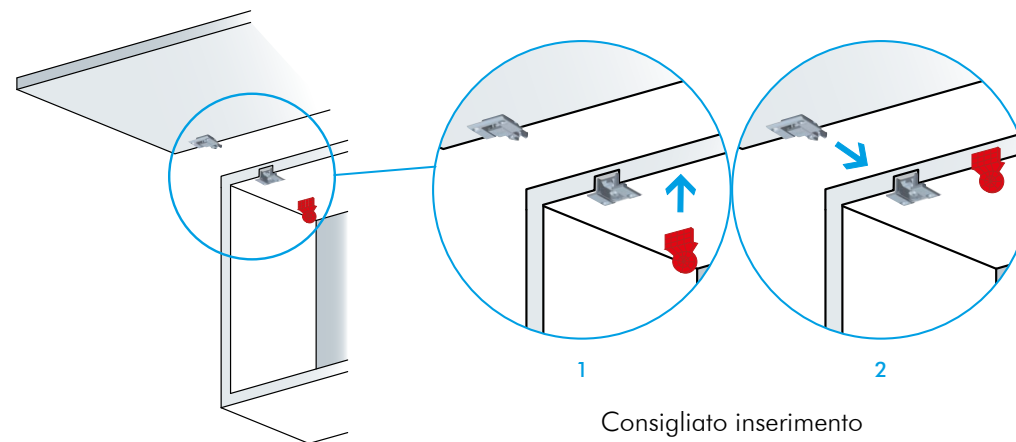


RIMOZIONE



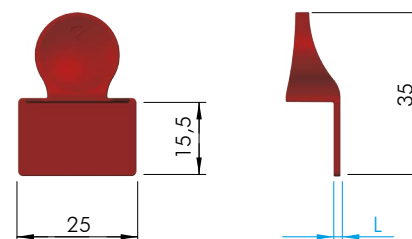
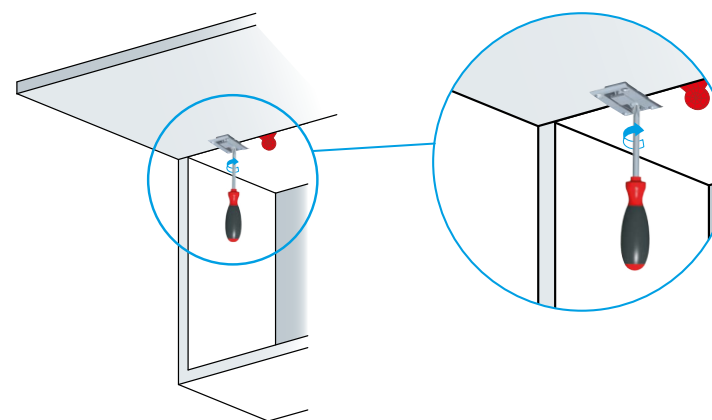
DIMA PER KIMANA R1 ANTA SL 16÷20

ALLINEAMENTO ANTA CON DIMA




Consigliato inserimento
anta con dima SP 2

BLOCCAGGIO

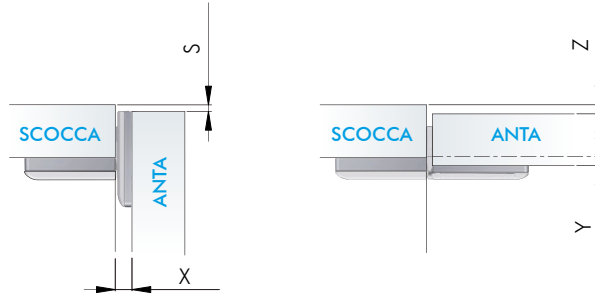


| DIMA | |
|----------|-------------------------------|
| CODICE | L |
| 40115620 | 1,5 |
| 40115630 | 2 con foratura standard |
| 40115640 | 2,5 |
| 40115650 | 3 |
| 40115660 | 3,5 |
| 40115670 | 4 |

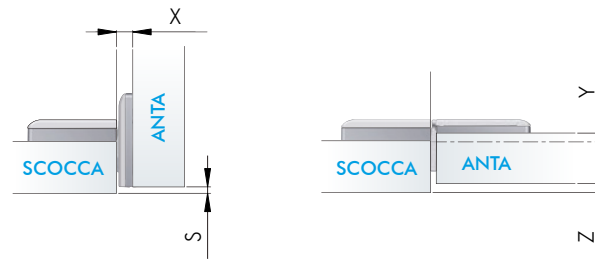


COMBINAZIONE SPESSORI

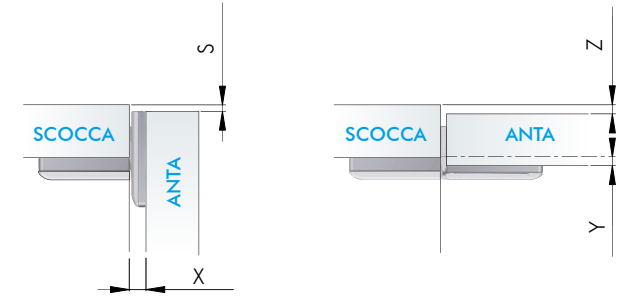
ANTA A **RIALZA** - LIFT



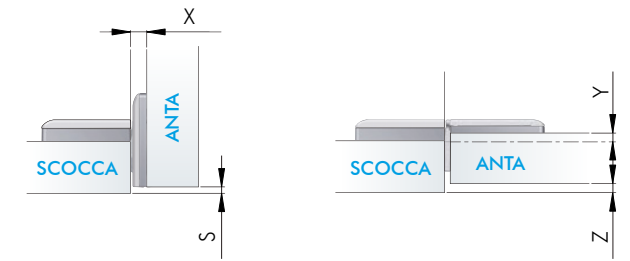
ANTA A **RIBALTA** - DAMPER



ANTA A **RIALZA** - LIFT



ANTA A **RIBALTA** - DAMPER



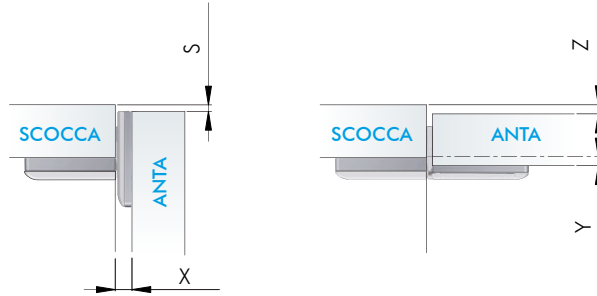
SCOCCA SL 16

| REGOLAZIONE VERTICALE | DISTANZIALE SCOCCA | VITI TSP Ø | X | S | ANTA | DISTANZIALE ANTA | VITI TSP Ø | Y | Z | CERNIERA |
|-----------------------|--------------------|------------|-----|-----|------|------------------|------------|-----|-----|----------------|
| 0 | 4 | 3,5x18 | 4÷6 | 1,5 | 16 | 2 | 3,5x16 | 2,5 | 2,5 | KIMANA R1 |
| 1 | 3 | 3,5x16 | | | | | | | | |
| 2 | 2 | 3,5x16 | | | | | | | | |
| 0 | 4 | 3,5x18 | 2÷4 | 1,5 | 18 | - | 3,5x16 | 4,5 | 2,5 | |
| 1 | 3 | 3,5x16 | | | | | | | | |
| 2 | 2 | 3,5x16 | | | | | | | | |
| 0 | 4 | 3,5x18 | 2÷4 | 1,5 | 19 | - | 3,5x16 | 4,5 | 1,5 | |
| 1 | 3 | 3,5x16 | | | | | | | | |
| 2 | 2 | 3,5x16 | | | | | | | | |
| 0 | 4 | 3,5x18 | 2÷4 | 1,5 | 20 | - | 3,5x18 | 4,5 | 0,5 | |
| 1 | 3 | 3,5x16 | | | | | | | | |
| 2 | 2 | 3,5x16 | | | | | | | | |
| 0 | 4 | 3,5x18 | 2÷4 | 1,5 | 22 | - | 3,5x20 | 9,5 | 3,5 | KIMANA R1 PLUS |
| 1 | 3 | 3,5x16 | | | | | | | | |
| 2 | 2 | 3,5x16 | | | | | | | | |
| 0 | 4 | 3,5x18 | 2÷4 | 1,5 | 23 | - | 3,5x20 | 9,5 | 2,5 | |
| 1 | 3 | 3,5x16 | | | | | | | | |
| 2 | 2 | 3,5x16 | | | | | | | | |
| 0 | 4 | 3,5x18 | 2÷4 | 1,5 | 25 | - | 3,5x20 | 9,5 | 0,5 | |
| 1 | 3 | 3,5x16 | | | | | | | | |
| 2 | 2 | 3,5x16 | | | | | | | | |

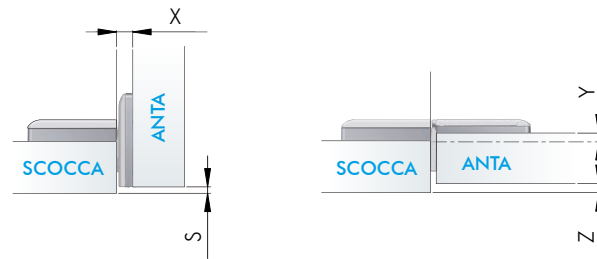
SCOCCA SL 18

| REGOLAZIONE VERTICALE | DISTANZIALE SCOCCA | VITI TSP Ø | X | S | ANTA | DISTANZIALE ANTA | VITI TSP Ø | Y | Z | CERNIERA |
|-----------------------|--------------------|------------|-----|-----|------|------------------|------------|-----|-----|----------------|
| 0 | 2 | 3,5x18 | 4÷6 | 1,5 | 16 | 2 | 3,5x16 | 0,5 | 2,5 | KIMANA R1 |
| 0,5 | 1,5 | 3,5x18 | | | | | | | | |
| 2 | 0 | 3,5x16 | | | | | | | | |
| 0 | 2 | 3,5x18 | 2÷4 | 1,5 | 18 | - | 3,5x16 | 2,5 | 2,5 | |
| 0,5 | 1,5 | 3,5x18 | | | | | | | | |
| 2 | 0 | 3,5x16 | | | | | | | | |
| 0 | 2 | 3,5x18 | 2÷4 | 1,5 | 19 | - | 3,5x16 | 2,5 | 1,5 | |
| 0,5 | 1,5 | 3,5x18 | | | | | | | | |
| 2 | 0 | 3,5x16 | | | | | | | | |
| 0 | 2 | 3,5x18 | 2÷4 | 1,5 | 20 | - | 3,5x18 | 2,5 | 0,5 | |
| 0,5 | 1,5 | 3,5x18 | | | | | | | | |
| 2 | 0 | 3,5x16 | | | | | | | | |
| 0 | 2 | 3,5x18 | 2÷4 | 1,5 | 22 | - | 3,5x20 | 7,5 | 3,5 | KIMANA R1 PLUS |
| 0,5 | 1,5 | 3,5x18 | | | | | | | | |
| 2 | 0 | 3,5x16 | | | | | | | | |
| 0 | 2 | 3,5x18 | 2÷4 | 1,5 | 23 | - | 3,5x20 | 7,5 | 2,5 | |
| 0,5 | 1,5 | 3,5x18 | | | | | | | | |
| 2 | 0 | 3,5x16 | | | | | | | | |
| 0 | 2 | 3,5x18 | 2÷4 | 1,5 | 25 | - | 3,5x20 | 7,5 | 0,5 | |
| 0,5 | 1,5 | 3,5x18 | | | | | | | | |
| 2 | 0 | 3,5x16 | | | | | | | | |

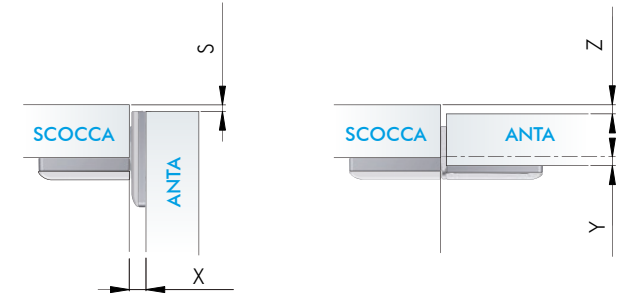
ANTA A **RIALZA** - LIFT



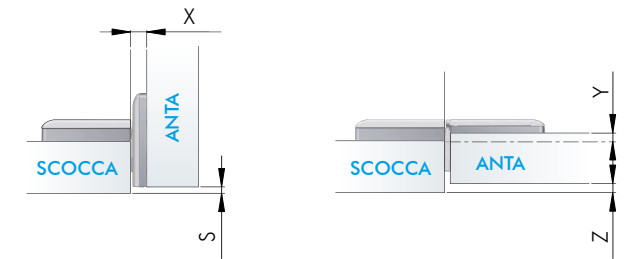
ANTA A **RIBALTA** - DAMPER



ANTA A **RIALZA** - LIFT



ANTA A **RIBALTA** - DAMPER



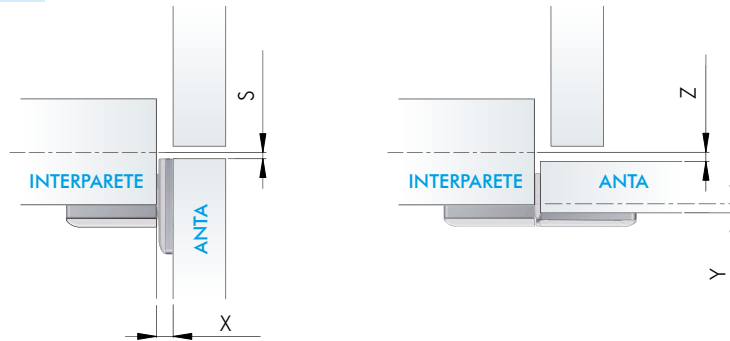
SCOCCA SL 19

| REGOLAZIONE VERTICALE | DISTANZIALE SCOCCA | VITI TSP Ø | X | S | ANTA | DISTANZIALE ANTA | VITI TSP Ø | Y | Z | CERNIERA |
|-----------------------|--------------------|------------|-----|-----|-----------|------------------|------------|------|-----|----------------|
| 1 | - | 3,5x16 | 4÷6 | 1,5 | 16 | 2 | 3,5x16 | -0,5 | 2,5 | KIMANA R1 |
| 1 | - | 3,5x16 | 2÷4 | 1,5 | 18 | - | 3,5x16 | 1,5 | 2,5 | |
| 1 | - | 3,5x16 | 2÷4 | 1,5 | 19 | - | 3,5x16 | 1,5 | 1,5 | |
| 1 | - | 3,5x16 | 2÷4 | 1,5 | 20 | - | 3,5x18 | 1,5 | 0,5 | |
| 1 | - | 3,5x16 | 2÷4 | 1,5 | 22 | - | 3,5x20 | 6,5 | 3,5 | KIMANA R1 PLUS |
| 1 | - | 3,5x16 | 2÷4 | 1,5 | 23 | - | 3,5x20 | 6,5 | 2,5 | |
| 1 | - | 3,5x16 | 2÷4 | 1,5 | 25 | - | 3,5x20 | 6,5 | 0,5 | |

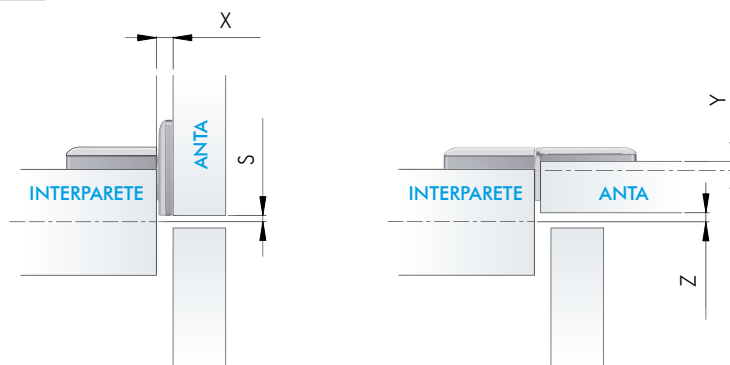
SCOCCA SL 20

| REGOLAZIONE VERTICALE | DISTANZIALE SCOCCA | VITI TSP Ø | X | S | ANTA | DISTANZIALE ANTA | VITI TSP Ø | Y | Z | CERNIERA |
|-----------------------|--------------------|------------|-----|-----|-----------|------------------|------------|------|-----|----------------|
| - | - | 3,5x18 | 4-6 | 1,5 | 16 | 2 | 3,5x16 | -1,5 | 2,5 | KIMANA R1 |
| - | - | 3,5x18 | 2-4 | 1,5 | 18 | - | 3,5x16 | 0,5 | 2,5 | |
| - | - | 3,5x18 | 2-4 | 1,5 | 19 | - | 3,5x16 | 0,5 | 1,5 | |
| - | - | 3,5x18 | 2-4 | 1,5 | 20 | - | 3,5x18 | 0,5 | 0,5 | |
| - | - | 3,5x18 | 2-4 | 1,5 | 22 | - | 3,5x20 | 5,5 | 3,5 | KIMANA R1 PLUS |
| - | - | 3,5x18 | 2-4 | 1,5 | 23 | - | 3,5x20 | 5,5 | 2,5 | |
| - | - | 3,5x18 | 2-4 | 1,5 | 25 | - | 3,5x20 | 5,5 | 0,5 | |

ANTA A RIALZA - LIFT



ANTA A RIBALTA - DAMPER



INTERPARETE SL 30

| REGOLAZIONE VERTICALE | DISTANZIALE SCOCCA | VITI TSP Ø | X | S | ANTA | DISTANZIALE ANTA | VITI TSP Ø | Y | Z | CERNIERA |
|-----------------------|--------------------|------------|-----|-----|------|------------------|------------|------|-----|----------------|
| 0 | 5 | 3,5x20 | | | | | | | | KIMANA R1 |
| 1 | 4 | 3,5x20 | 4÷6 | 1,5 | 16 | 2 | 3,5x16 | 3,5 | 2,5 | |
| 2 | 3 | 3,5x18 | | | | | | | | |
| 0 | 5 | 3,5x20 | | | | | | | | |
| 1 | 4 | 3,5x20 | 2÷4 | 1,5 | 18 | - | 3,5x16 | 5,5 | 2,5 | |
| 2 | 3 | 3,5x18 | | | | | | | | |
| 0 | 5 | 3,5x20 | | | | | | | | KIMANA R1 PLUS |
| 1 | 4 | 3,5x20 | 2÷4 | 1,5 | 19 | - | 3,5x16 | 5,5 | 1,5 | |
| 2 | 3 | 3,5x18 | | | | | | | | |
| 0 | 5 | 3,5x20 | | | | | | | | |
| 1 | 4 | 3,5x20 | 2÷4 | 1,5 | 20 | - | 3,5x18 | 5,5 | 0,5 | |
| 2 | 3 | 3,5x18 | | | | | | | | |
| 0 | 5 | 3,5x20 | | | | | | | | KIMANA R1 PLUS |
| 1 | 4 | 3,5x20 | 2÷4 | 1,5 | 22 | - | 3,5x20 | 10,5 | 3,5 | |
| 2 | 3 | 3,5x18 | | | | | | | | |
| 0 | 5 | 3,5x20 | | | | | | | | |
| 1 | 4 | 3,5x20 | 2÷4 | 1,5 | 23 | - | 3,5x20 | 10,5 | 2,5 | |
| 2 | 3 | 3,5x18 | | | | | | | | |
| 0 | 5 | 3,5x20 | | | | | | | | KIMANA R1 PLUS |
| 1 | 4 | 3,5x20 | 2÷4 | 1,5 | 25 | - | 3,5x20 | 10,5 | 0,5 | |
| 2 | 3 | 3,5x18 | | | | | | | | |
| | | | | | | | | | | |

Nessuna parte di questa pubblicazione può essere riprodotta o imitata senza autorizzazione. Decliniamo ogni responsabilità per eventuali errori di stampa od omissioni e ci riserviamo il diritto di apportare senza preavviso e in qualsiasi momento le modifiche che riterremo opportune.

FERRAMENTA LIVENZA SRL

SEDE: viale L. Zanussi, 21 | 33070 Maron di Brugnera (PN)

T: +39 0434 616211 | F: +39 0434 616218

E: info@ferramentallivenza.it

FILIALE: via R. Serra, 74 | 61122 Pesaro (PU)

T: +39 0721 283531 | F: +39 0721 280175

www.ferramentallivenza.it